

BARBACOA ELEVABLE

ELEVABLE BARBECUE

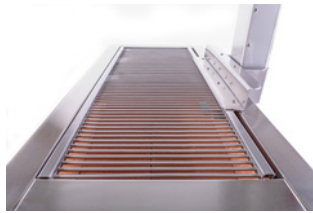


Nuestra barbacoa elevable es el complemento ideal para aquellos que quieran trabajar con brasa de manera sencilla, pero no por ello menos efectiva.

Gracias a su parrilla regulable en altura, te permite cocinar a fuego lento o rápido, según la preferencia de cada cocinero y de cada alimento.

Our elevable barbecue is the ideal complement for those who want to work the ember in a simple way, but no less effective.

Thanks to its height-adjustable grill, it allows you to cook slowly or quickly, depending on the preference of each chef and each food.



Accesorios incluidos

Included accessories

- Parrilla de varilla
- Rod grill
- Atizador de brasa
- Ember pocker

Accesorios opcionales

Optional accessories

- Parrilla de varillas extra
- Extra rod grill
- Bandeja de emplatado
- Plating tray
- Pinzas
- Tongs

*Todos los productos Top Brasa funcionan exclusivamente con carbón vegetal
*All Top Brasa products work exclusively with charcoal



+34 974 47 09 39
topbrasa@topbrasa.com
Carretera Fraga - Zaidín, km 6.5.
22520, Fraga. Spain
www.topbrasa.com

Información técnica

Technical information



BARBACOA BQ50	
Tiempo de encendido Fire up time	20 min aprox. 20 min approx.
Consumo por servicio aprox Charcoal consumption per service approx.	3/4 kg 3/4 kg
Temperatura de asado Broiling temperature	250°C 250°C
Peso neto Net weight	120 kg 120 kg
Medida de la parrilla Grill rack measurements	350x370mm 870x362mm

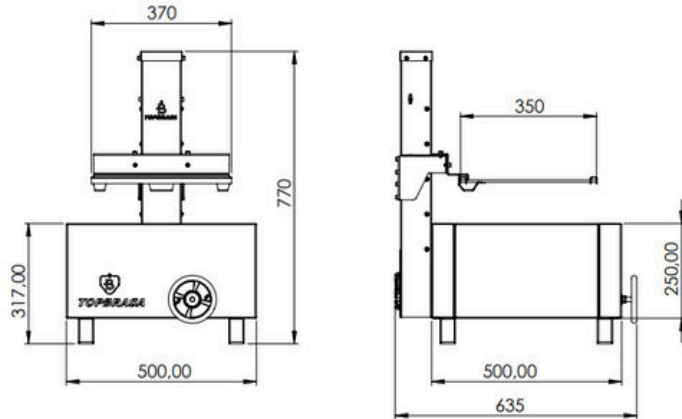
BARBACOA BQ100	
Tiempo de encendido Fire up time	20 min aprox. 20 min approx.
Consumo por servicio aprox Charcoal consumption per service approx.	6/8 kg 6/8kg
Temperatura de asado Broiling temperature	250°C 250°C
Peso neto Net weight	200 kg 200kg
Medida de la parrilla Grill rack measurements	870x350mm 870x362mm

ED. 10/2023. Top Brasa se reserva la facultad de modificar catálogos, tarifas y material de divulgación según evolución y mejora de sus equipos
ED. 10/2023. Top Brasa reserves the right to modify catalogues, rates and promotional material according to the development and improvement of its equipment

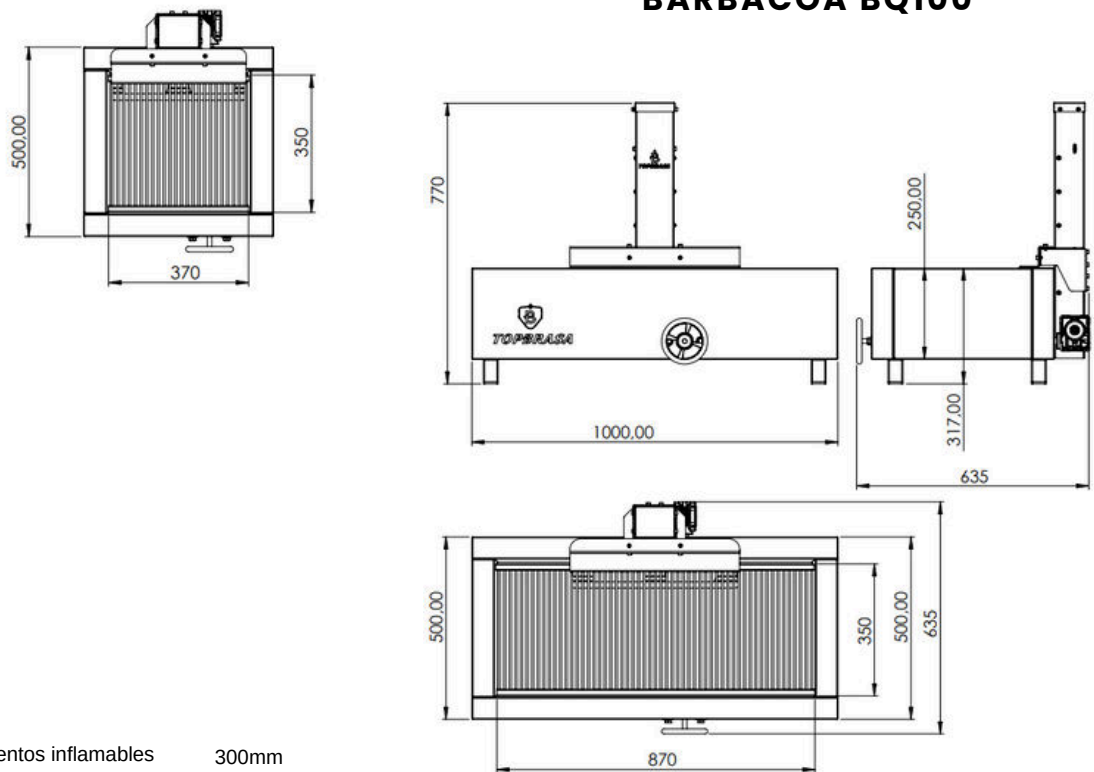


- +34 974 47 09 39
- topbrasa@topbrasa.com
- Carretera Fraga - Zaidín, km 6.5.
22520, Fraga. Spain
- www.topbrasa.com

BARBACOA BQ50



BARBACOA BQ100



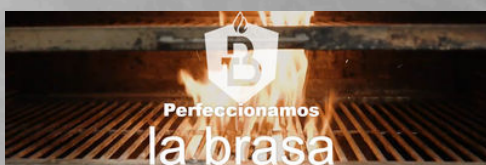
Distancia mínima a elementos inflamables 300mm
Minimum distance to flammable elements

Distancia mínima a elementos no inflamables 100mm
Minimum distance to non flammable elements

Espacio recomendado de trabajo para el chef 800mm
Recommended chef's working space

Dimensiones en mm
Dimensions in mm

*Todos nuestros productos están confeccionados con acero inoxidable de alta calidad, lo que garantiza durabilidad, resistencia a la corrosión y una excelente higiene
*All our products are crafted from high-quality stainless steel, ensuring durability, corrosion resistance, and excellent hygiene



+34 974 47 09 39
topbrasa@topbrasa.com
Carretera Fraga - Zaidín, km 6.5.
22520, Fraga. Spain
www.topbrasa.com